



# RATMON

LEAK DETECTION

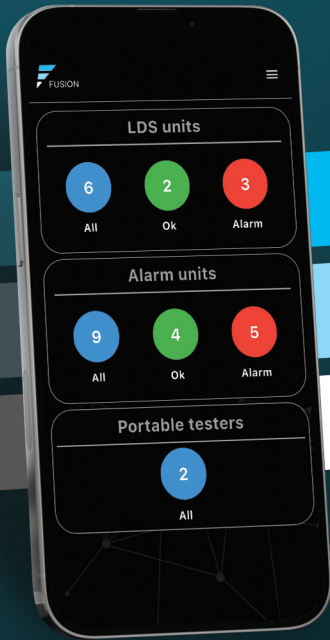
SYSTÈME COMPLET  
DE SURVEILLANCE DES FUITES

SMART MONITORING · SMARTER CHOICES

---

[www.ratmon.com](http://www.ratmon.com)

	RÉSEAU		SYSTÈME		APPLICATION		TUYAUX		MODE DE FONCTIONNEMENT		PAGE
	de chauffage	de refroidissement	Impulsionnel	Résistif	détection	localisation	en acier	en plastique / PEX	stationnaire	transportable	
<b>RAT-2</b>	x		x		x		x		x		2
<b>RAT-2b</b>	x			x	x	x	x		x		4
<b>RAT-Combo</b>	x	x	x		x	x	x	x	x		6
<b>ILA-<sup>®</sup></b>	x	x	x		x	x	x	x	x		8
<b>MEGALOC-<sup>®</sup></b>	x	x	x	x	x	x	x	x		x	10
<b>SMARTLOC-<sup>®</sup></b>	x	x	x	x	x	x	x	x		x	12
<b>SAM-1</b>	x	x	x	x	x	x				x	14
<b>SAM-2</b>	x	x	x	x	x					x	15
<b>PCS</b>   Pipe Control System											16
<b>MSC-1 - MSC-2X</b>	x	x	x		x	x	x	x			17
<b>BLDS</b>											18
<b>Accessoires</b>											19



MESURES ET VISUALISATION

ANALYSE DES DONNÉES

COMMUNICATION ET GESTION DES ALARMES

FUSION

SURVEILLANCE À DISTANCE  
GESTION DES INFRASTRUCTURES CRITIQUES

Fonctions clés de FUSION :

- Lecture à distance des données provenant des dispositifs de mesure RATMON
- Gestion des données et des alarmes
- Mise à disposition des ressources pour d'autres utilisateurs
- Accès via le site web et l'application pour smartphone
- Génération de rapports avec des données de mesure et de localisation
- Interopérabilité avec d'autres systèmes via API
- Système d'alarmes et d'alertes – information immédiate en cas de dépassement des PARAMÈTRES D'ALARME
- Intégration avec les systèmes de supervision des investissements et de l'exploitation du réseau
- Possibilité d'installation sur l'infrastructure de l'utilisateur





## RAT-2

**Dispositif de surveillance à distance des réseaux de chauffage pré-isolés.**

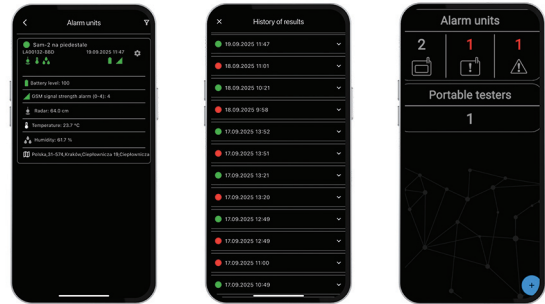
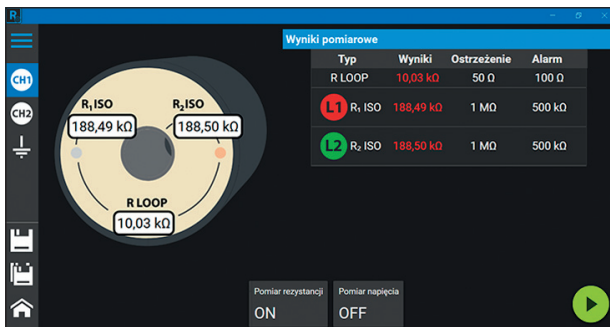
La détection des défauts s'effectue par la mesure de la résistance de la mousse isolante ainsi que de la continuité du câble d'alarme.



<b>Informations générales:</b>	Détection des défauts dans les réseaux impulsifs et résistifs	
<b>Application:</b>	Réseau de chauffage	
<b>Spécifications techniques:</b>	<b>Type de mesure</b>	<b>Spécification</b>
<b>Fonctions principales:</b>	Résistance d'isolement	0,15 - 200 M $\Omega$
	Résistance de boucle	0,15 - 100 k $\Omega$
	Tension galvanique	0 - 2,000 mV
	Contrôle continu de la continuité de boucle	Activation du détecteur en cas de rupture de boucle
	Contrôle du raccordement au tuyau en acier	Mesure de la résistance entre le tuyau d'alimentation et le tuyau de retour
<b>Mesure de la résistance d'isolement:</b>	Plage de mesure	0,15 - 200 M $\Omega$
	Tension de mesure	24 V
	Courant de mesure max.	100 mA
	Précision de mesure jusqu'à 1 M $\Omega$	+/- (2% de la valeur mesurée + 8 chiffres)
	Précision de mesure au-dessus de 1 M $\Omega$	+/- (5% de la valeur mesurée + 8 chiffres)
	<i>Mesure effectuée sous deux polarités</i>	
<b>Mesure de la résistance de boucle:</b>	Plage de mesure	0,15 - 100 k $\Omega$
	Tension de mesure	24 V
	Courant de mesure max.	100 mA
	Précision de mesure	+/- (2% de la valeur mesurée + 8 chiffres)
	<i>Mesure effectuée sous deux polarités</i>	

Mesure de la tension galvanique:	Plage de mesure Précision de mesure	0 - 2,000 mV +/- 5%
Communication externe:	IoT / LoRaWAN / LAN / MODBUS / RELAY / GSM	
Nombre de canaux:	2 ou 4	
Longueur de section de mesure:	- longueur maximale de section de mesure jusqu'à 10 km - recommandée jusqu'à 1500 m de fil	
Plage de température:	de -20 à +60 °C	
Alimentation:	12 V CC / 120 - 240 V CA	
Boîtier:	IP65	
Dimensions:	200 x 150 x 75 mm	
Poids:	0,8 kg	

### Logiciel:



**RAT MANAGER 2** - logiciel PC pour la gestion et la configuration des appareils, du système et des équipements.



**FUSION SYSTEM** - application web et mobile pour la consultation de l'état du système et des appareils.

### Équipement standard:

Dispositif RAT-2 avec fixation DIN et câbles

Bloc d'alimentation 12 V AC/DC

Antenne GSM/IoT pour les dispositifs avec module de communication sans

### Équipement optionnel:

DESCRIPTION	INDEX
Module batterie avec piles R20	<b>BAT-1</b>
Antenne externe supplémentaire avec câble de 3 m	<b>ANT-1</b>
Boîtier de raccordement universel - 2 boucles de mesure	<b>BOX-1</b>
Boîtier de raccordement - 1 boucle de mesure	<b>BOX-3</b>
Boîtier de raccordement avec connecteurs BNC/UHF	<b>BOX-5</b>
Alimentation étanche	<b>ZH-1</b>
Connecteur de mise à la terre	<b>GND-1</b>
Boîtier étanche	<b>SK-1 · SK-2 · SK-3</b>

# RAT-2b

Dispositif de supervision à distance des réseaux de chauffage pré-isolés.

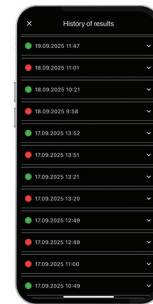
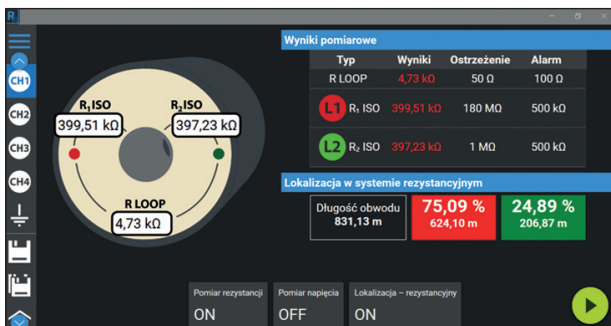
Conçu pour la détection et la localisation des défauts dans les systèmes d'alarme résistifs.



<b>Informations générales:</b>	Détection et localisation des défauts dans les systèmes résistifs	
<b>Application:</b>	Réseaux de chauffage	
<b>Spécifications techniques:</b>	<b>Type de mesure</b>	<b>Spécification</b>
<b>Fonctions principales:</b>	Résistance d'isolement	0,15 - 200 MΩ
	Résistance de boucle	0,15 - 100 kΩ
	Tension galvanique	0 - 2,000 mV
	Contrôle continu de la continuité de boucle	Activation du détecteur en cas de rupture de la boucle
	Contrôle du raccordement au tuyau en acier	Mesure de la résistance entre le tuyau d'alimentation et le tuyau de retour
<b>Mesure de la résistance d'isolement:</b>	Plage de mesure	0 - 200 MΩ
	Tension de mesure	24 V
	Courant de mesure max.	100 mA
	Précision de mesure jusqu'à 1 MΩ	+/- (2% de la valeur mesurée + 8 chiffres)
	Précision de mesure au-dessus de 1 MΩ	+/- (5 % de la valeur mesurée + 8 chiffres)
<b>Mesure de la résistance de boucle:</b>	Plage de mesure	0.15 - 100 kΩ
	Tension de mesure	24 V
	Courant de mesure max.	100 mA
	Précision de mesure	+/- (2 % de la valeur mesurée + 8 chiffres)
	<i>Mesure effectuée sous deux polarités</i>	

Mesure de la tension galvanique:	Plage de mesure Précision de mesure	0 - 2,000 mV +/- 5%
Module de localisation des fuites dans les réseaux résistifs:	Précision de mesure Seuil de localisation <i>Résultats présentés dans le système FUSION</i> <i>Résultats exprimés en pourcentage de la longueur ou convertis en distance</i>	+/- 2 m ou +/- 0,2% de la longueur de la section < 2 MΩ
Communication externe:	IoT / LoRaWAN / LAN / MODBUS / RELAY / GSM	
Nombre de canaux:	2 ou 4	
Longueur de la section de mesure:	- longueur recommandée de la section de mesure jusqu'à 10 km - longueur recommandée de la section de mesure jusqu'à 1500 m de fil	
Plage de température:	de -20 à +60 °C	
Alimentation:	12 V CC / 120-240 V CA	
Boîtier:	IP65	
Dimensions:	150 x 200 x 70 mm	
Poids:	0,8 kg	

### Logiciel:



**RAT MANAGER 2** - logiciel PC pour la gestion et la configuration des appareils, du système et des



**FUSION SYSTEM** - application web et mobile pour la consultation de l'état du système et des appareils.

### Équipement standard:

Dispositif RAT-2b avec fixation DIN et câbles

Bloc d'alimentation 12 V AC/DC

Antenne GSM/IoT pour les dispositifs avec module de communication sans fil

### Équipement optionnel:

DESCRIPTION	INDEX
Module batterie avec piles R20	BAT-1
Antenne externe supplémentaire avec câble de 3 m	ANT-1
Boîtier de raccordement universel - 2 boucles de mesure	BOX-1
Boîtier de raccordement avec connecteurs BNC/UHF	BOX-5
Alimentation étanche	ZH-1
Connecteur de mise à la terre	GND-1
Boîtier étanche	SK-1 · SK-2 · SK-3



# RAT-Combo

**Dispositif de diagnostic pour la détection et la localisation des défauts dans les réseaux impulsionnels.**

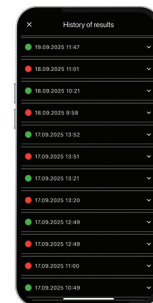
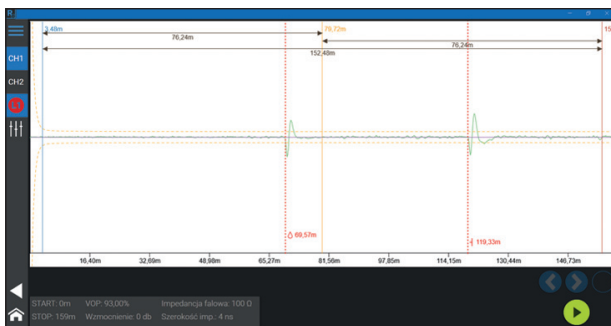
La détection est réalisée sur la base de mesures de résistance, et la localisation est effectuée à l'aide de la technologie TDR (réflectométrie dans le domaine temporel).



<b>Informations générales:</b>	Détection et localisation des défauts dans les réseaux impulsionnels	
<b>Application:</b>	Réseaux de chauffage et de refroidissement	
<b>Spécifications techniques:</b>	<b>Type de mesure</b>	<b>Spécification</b>
<b>Fonctions principales:</b>	Résistance d'isolement	0,15 - 200 MΩ
	Résistance de boucle	0,15 - 100 kΩ
	Tension galvanique	0 - 2,000 mV
	Contrôle continu de la continuité de boucle	Activation du détecteur en cas de rupture de boucle
	Contrôle du raccordement au tuyau en acier	Mesure de la résistance entre le tuyau d'alimentation et le tuyau de retour
<b>Mesure de la résistance d'isolement:</b>	Plage de mesure	0,15 - 200 MΩ
	Tension de mesure	24 V
	Courant de mesure max.	100 mA
	Précision de mesure jusqu'à 1 MΩ	+/- (2% de la valeur mesurée + 8 chiffres)
	Précision de mesure au-dessus de 1 MΩ	+/- (5 % de la valeur mesurée + 8 chiffres)
	<i>Mesure effectuée sous deux polarités</i>	
<b>Mesure de la résistance de boucle:</b>	Plage de mesure	0,15 - 100 kΩ
	Tension de mesure	24 V
	Courant de mesure max.	100 mA
	Précision de mesure	+/- (2 % de la valeur mesurée + 8 chiffres)
	<i>Mesure effectuée sous deux polarités</i>	

<b>Galvanic voltage measurement:</b>	Measurement range Measurement accuracy	0 - 2,000 mV +/- 5%
<b>Reflectometry module:</b>	Measurement type Measurement range Pulse width Gain adjustment Pulse propagation velocity (VoP) Selectable measurement range segment Measurement accuracy Noise filtering	Specification up to 10 km (at VoP 100%) 1 - 70 ns x 30 40 - 100% 0 - 10 km +/- 0,01% of range +/- 1 px 50/60 Hz; 20 MHz, 100 MHz, 200 MHz, 350 MHz, 650 MHz, 750 MHz, 900 MHz
<b>External communication:</b>	GSM / LAN / RELAY	
<b>Nombre de canaux:</b>	2 sections en boucle 4 sections non bouclées	
<b>Longueur de la section de mesure:</b>	- longueur maximale de la section de mesure jusqu'à 10 km - longueur recommandée de la section de mesure jusqu'à 2 km	
<b>Plage de température:</b>	de -20 °C à +60 °C	
<b>Alimentation:</b>	12V CC / 120 - 240 V CAC	
<b>Boîtier:</b>	IP65	
<b>Dimensions:</b>	200 x 150 x 75 mm	
<b>Poids:</b>	0,8 kg	

### Logiciel:



**RATMANAGER 2** - logiciel PC pour la gestion et la configuration des appareils, du système et des équipements.



**FUSION SYSTEM** - application web et mobile pour la consultation de l'état du système et des appareils.

### Équipement standard:

Dispositif RAT-Combo avec fixation + connecteurs BNC 2 m

Bloc d'alimentation 12 V AC/DC

### Équipement optionnel:

DESCRIPTION	INDEX
Modem GSM pour communication sans fil	CEN-1
Boîtier de raccordement RAT-Combo - 1 boucle de mesure	BOX-3
Boîtier de raccordement pour câble capteur	BOX-9
Boîtier étanche	SK-1 · SK-2 · SK-3



# ILA-2

Dispositif destiné à la surveillance, à la détection et à la localisation des défauts dans les réseaux pré-isolés.

La détection et la localisation des défauts reposent sur la technologie TDR.



<b>Informations générales:</b>	Fault detection and localisation in pre-insulated pipes
<b>Application:</b>	District heating and cooling networks
<b>Spécification technique:</b>	2 sections en boucle 4 sections non bouclées
<b>Canaux:</b>	
<b>Précision:</b>	+/- 1 m
<b>Écran:</b>	LCD tactile 10"
<b>Signalisation d'alarme:</b>	visualisation sur l'écran, diode, RELAY
<b>Détection de fuites multiples:</b>	OUI
<b>Type de câble et application:</b>	Détection et localisation des fuites à l'aide de câbles capteurs dans des tuyaux en acier et en plastique
<b>Identification des fuites:</b>	Détection et localisation des défauts (fuite / rupture / court-circuit)
<b>BMS et SCADA:</b>	OUI
<b>Mémoire (données d'erreurs et d'alarmes):</b>	OUI
<b>Communication externe:</b>	LAN / MODBUS / GSM / RELAY / BMS / SCADA Communication avec les systèmes externes via MODBUS TCP/IP Positionnement et état du détecteur sur la carte Communication avec le système FUSION

<b>Alimentation:</b>	12 V CC / 120-240 V CA
<b>Plage de température:</b>	de -20 à +70 °C
<b>Portée maximale de mesure:</b>	4 km de boucle d'alarme
<b>Boîtier:</b>	IP54
<b>Dimensions:</b>	300 x 170 x 90 mm
<b>Poids:</b>	3,2 kg

### Logiciel:



**FUSION SYSTEM** - application web et mobile pour la consultation de l'état du système et des appareils.

### Équipement standard:

Dispositif ILA-2

Bloc d'alimentation

### Équipement optionnel:

DESCRIPTION	INDEX
Modem GSM pour communication sans fil CEN-1	<b>CEN-1</b>
Boîtier de raccordement pour tuyaux avec câble capteur MSC-1 pour 2 boucles de mesure	<b>BOX-9</b>
Boîtier étanche adapté au dispositif ILA-2	<b>SK-1 · SK-2 · SK-3</b>



## MEGALOC-2

Dispositif de diagnostic portable pour la détection et la localisation des défauts, conçu pour fonctionner dans des conditions difficiles.

Prend en charge tout type de système d'alarme, y compris impulsif et résistif. Idéal pour les équipes de service lors des inspections ou des réparations sur le terrain.



### Informations générales:

- Localisation des défauts dans les réseaux impulsifs à l'aide d'un réflectomètre
- Localisation des défauts dans les systèmes résistifs
- Mesure de la résistance d'isolement
- Mesure de la continuité de boucle
- Écran tactile 10"
- Mallette résistante à l'eau et aux chocs
- Alimentation par batterie ou power bank
- Enregistrement des données sur disque ou dans le système FUSION
- Classe de protection IP65

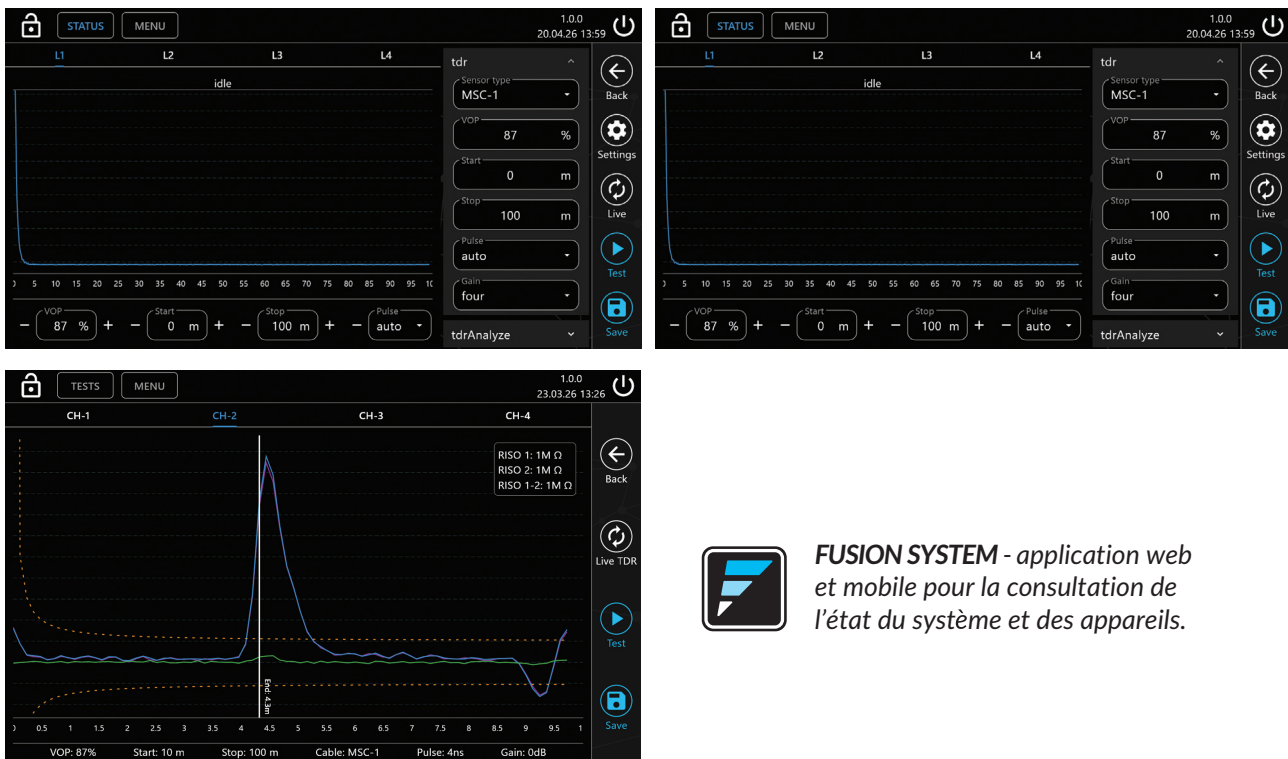
### Spécification technique:

Localisation des défauts à l'aide d'un réflectomètre:

Plage de mesure	jusqu'à 10 km (pour VoP 100 %)
Largeur d'impulsion	1 - 70 ns
Réglage du gain	x 30
Coefficient de propagation de la vitesse d'impulsion (VoP)	40 - 100%
Plage de mesure sélectionnable	0 - 10 km
Précision de mesure	+/- 0,01% de la plage +/- 1 px
Filtrage des interférences	50/60 Hz; 20 MHz, 100 MHz, 200 MHz, 350 MHz, 650 MHz, 750 MHz, 900 MHz

<b>Module de localisation des fuites dans les réseaux résistifs:</b> <i>(option – MEGALOC-2B)</i>	Précision de mesure +/- 1 m +/- 0,2% de la longueur de la section Seuil de localisation < 2 MΩ <i>Résultats de localisation présentés en pourcentage et en mètres</i>
<b>Mesure de la résistance d'isolement:</b>	Plage de mesure 0,15 - 200 MΩ Tension de mesure 24 V Courant de mesure max. 100 mA Précision de mesure jusqu'à 1 MΩ +/- (2% de la valeur mesurée + 8 chiffres) Précision de mesure au-dessus de 1 MΩ +/- (5% de la valeur mesurée + 8 chiffres) <i>Mesure effectuée sous deux polarités</i>
<b>Mesure de la résistance de boucle:</b>	Plage de mesure 0,15 - 100 kΩ Tension de mesure 24 V Courant de mesure max. 100 mA Measurement accuracy +/- (2 % de la valeur mesurée + 8 chiffres) <i>Mesure effectuée sous deux polarités</i>
<b>Mesure de la tension galvanique:</b>	Plage de mesure 0 - 2000 mV Précision de mesure +/- 5%
<b>Dimensions:</b>	290 x 280 x 140 mm
<b>Poids:</b>	3,2 kg

### Logiciel:



**FUSION SYSTEM** - application web et mobile pour la consultation de l'état du système et des appareils.

### Équipement standard:

Dispositif MEGALOC-2

Connecteur de masse magnétique

Chargeur

Jeu de câbles : 2 pièces

Clé USB

Pincres crocodiles : 4 pièces standard + 4 pièces mini

Housse de transport



## SMARTLOC-2

Dispositif de diagnostic dédié au contrôle des systèmes d'alarme dans tous les types de réseaux pré-solés, y compris les systèmes impulsifs et résistifs.

Conçu pour fonctionner dans des conditions d'exploitation difficiles. Fonctionne efficacement aussi bien lors de la construction du réseau que pendant son exploitation.

Compatible avec l'application mobile Fusion, permettant la lecture des résultats avec localisation GPS ainsi que la génération de rapports.



### Informations générales:

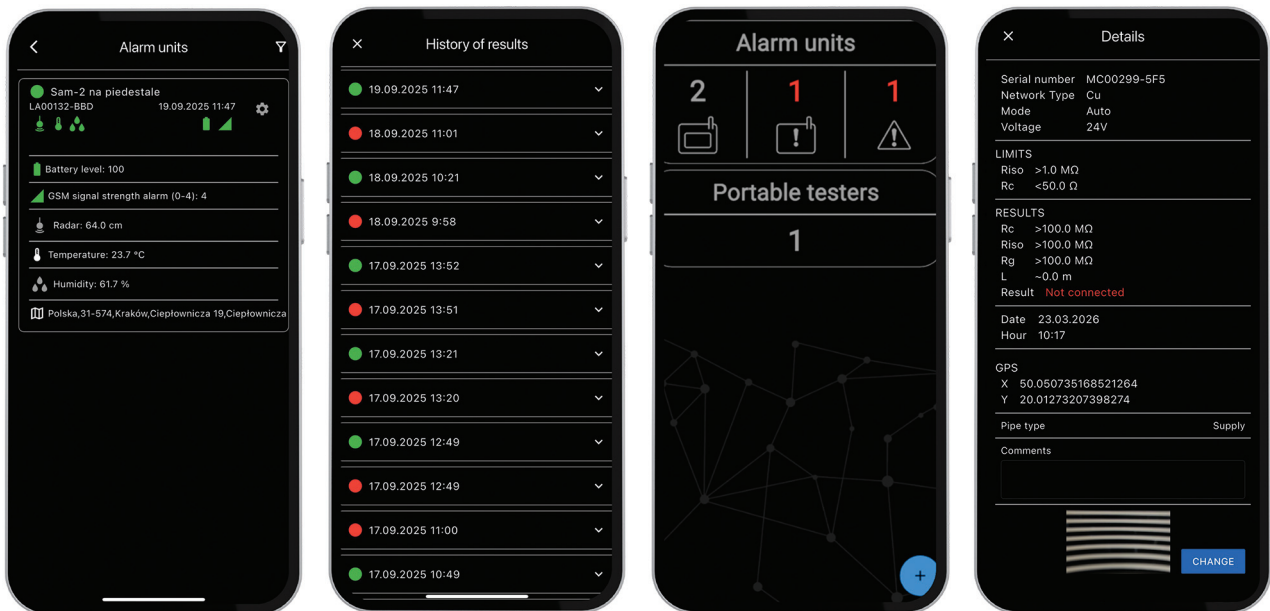
- Mesure de la continuité de la boucle d'alarme
- Détermination de la longueur de la boucle d'alarme
- Mesure de la résistance d'isolement de la mousse
- Niveau d'humidité exprimé en  $\Omega$  et en degrés d'humidité (MH)
- Localisation des fuites dans les réseaux résistifs
- Alimentation par batterie
- Afficheur lisible
- Utilisation intuitive grâce à de grandes touches de clavier
- Évaluation automatique des mesures
- Boîtier ergonomique
- Communication sans fil avec l'application Fusion
- Indice de protection IP65
- Enregistrement des coordonnées GPS
- Rapport pour chaque point de mesure (manchons)
- Possibilité d'ajouter des photos et des commentaires
- Contrôle du raccordement des câbles de mesure au tuyau

### Spécification technique: Mesure de la résistance d'isolement:

Tension de mesure	24 V, en option 250 V et 500 V
Plage de mesure	(24V) 20 $\Omega$ - 100 M $\Omega$ , (250, 500V) 20 $\Omega$ - 250 M $\Omega$
Courant de mesure max.	max. 10 mA (2 mA at 500 V)
Précision de mesure	+/- (2% de la valeur mesurée + 4 chiffres)

<b>Mesure de la résistance de boucle:</b>	Plage de mesure Tension de mesure Tension de mesure max. Courant de mesure max. <i>Mesure effectuée sous deux polarités</i>	0,15 Ω - 2 kΩ (Cuivre) 0,15 Ω - 50 kΩ (NiCr) max. 24 V 10 mA
<b>Mesure de la tension galvanique:</b>	Plage de mesure Précision de mesure	0 - 2,000 mV +/- 5%
<b>Plage de température:</b>	de -20 à +50 °C (température de stockage de 5 à 30 °C)	
<b>Dimensions:</b>	200 x 100 x 60 mm	
<b>Poids:</b>	0,6 kg	

### Logiciel:



**FUSION SYSTEM** - application web et mobile pour la consultation de l'état du système et des appareils.

### Équipement standard:

Dispositif SMARTLOC-2
Connecteur de masse magnétique
Jeu de batteries
Jeu de câbles : 4 pièces
Pinces crocodiles : 4 pièces standard + 4 pièces mini
Sac de transport

# SAM-1

Conçu pour la surveillance a distance d'installations telles que des réservoirs, des regards, des chambres et d'autres locaux soumis à des conditions d'exploitation difficiles.



## Informations générales:

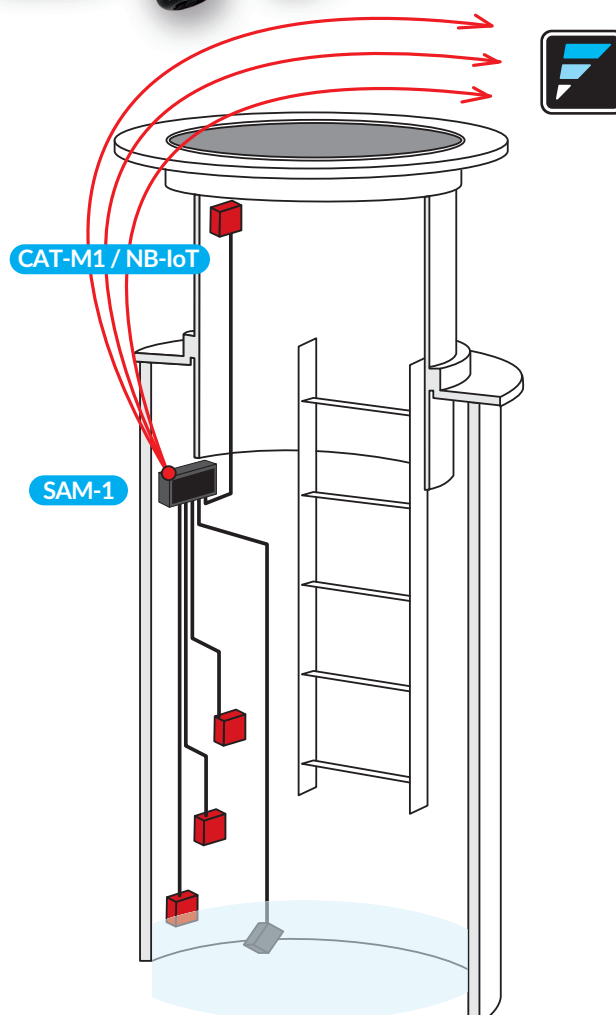
Le dispositif est compatible avec différents capteurs, par exemple: détection d'inondation, détection d'accès, température, pression et humidité. Le SAM-1 peut également être utilisé pour la détection de fuites dans les réseaux de chauffage traditionnels. Les données d'alarme collectées sont transmises en temps réel (IoT) vers le système FUSION ou tout autre système de supervision externe.

## Specification:

- Jusqu'à 5 entrées/capteurs indépendants
- Jusqu'à 5 ans d'autonomie sur alimentation par batterie
- Plage de mesure de la température : -55 °C à +125 °C
- Plage de mesure de l'humidité : 0 - 100 % HR
- Communication IoT via protocole MQTT
- Compatibilité avec le système FUSION
- Plage de température de -20 à +80 °C (température de stockage de +5 à +25 °C)
- Indice d'étanchéité IP67
- Dimensions: 190 x 130 x 60 mm
- Poids: 0.25 kg

## Capteurs:

- Capteur d'ouverture de regard **S-1**
- Capteur d'inondation **S-2**
- Capteur de température **TEMP-1**



# SAM-2

Détecteur autonome de niveau de liquide dans les réservoirs, basé sur la technologie radar. Le capteur radar intégré permet une surveillance sans contact de l'installation.

### Informations générales:

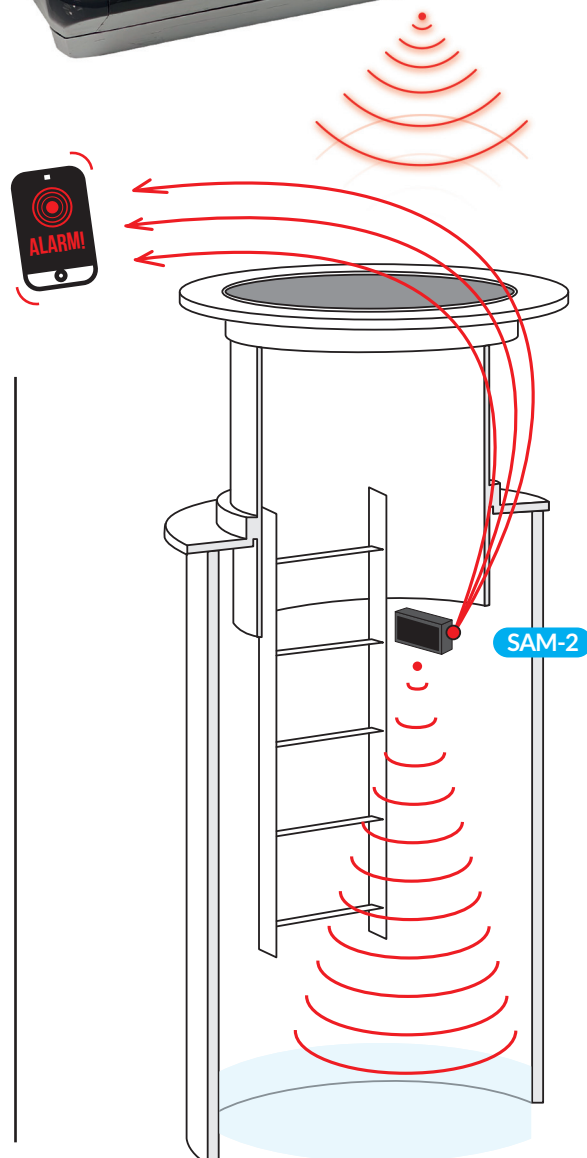
Excellente solution pour la surveillance à distance de sites difficiles d'accès. Équipé de sa propre alimentation et d'une communication IoT moderne. Il dispose d'un capteur radar intégré qui permet de contrôler la variation et le niveau de liquide dans le réservoir.

### Application:

- Réservoirs d'eau
- Fosses septiques
- Surveillance du niveau des lits de rivières
- Surveillance des zones exposées aux inondations

### Spécification:

- Détection radar
- Autonomie jusqu'à 3 ans sur alimentation par batterie
- Communication IoT sans fil
- Plage de mesure de la température de 0 à +90 °C (± 2 °C)
- Compatibilité avec le système FUSION
- Température de fonctionnement de -20 à +80 °C (température de stockage de +5 à +25 °C)
- Indice d'étanchéité IP67
- Dimensions : 190 × 130 × 80 mm
- Poids : 0,3 kg





PCS

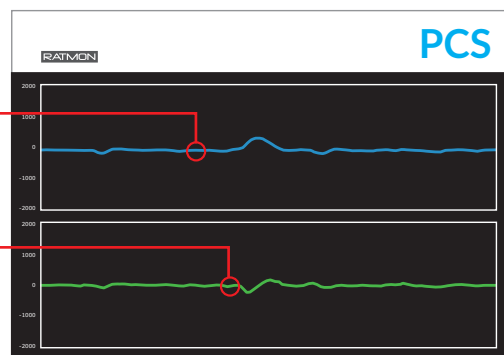
Pipe Control System

**Systeme de contrôle de production pour tuyaux pré-isolés.**  
L'inspection est réalisée en quelques secondes en comparant l'image de l'objet testé avec un modele de référence.

<b>Application:</b>	Contrôle qualité des tuyaux et raccords pré-isolés à l'aide de la technologie TDR..	
<b>Détecte:</b>	<ul style="list-style-type: none"> <li>- iposition incorrecte du câble d'alarme,</li> <li>- qualité du remplissage en mousse de polyuréthane,</li> <li>- rupture du câble.</li> </ul>	
<b>Spécification:</b>	Plage de mesure: 1 - 30 m Temps de mesure: 5 s Isolation galvanique Seuils de mesure modifiables	
<b>Emballer:</b>	<ul style="list-style-type: none"> <li>- ordinateur</li> <li>- câble d'alimentation</li> <li>- câble de mesure pinces crocodiles (2 pièces, standard)</li> <li>- câble USB</li> </ul>	<ul style="list-style-type: none"> <li>- dispositif RAT-2</li> <li>- cadre de montage</li> <li>- logiciel PCS</li> </ul>

graphique de référence ○

graphique d'analyse ○





## MSC-1

Notre solution brevetée, qui utilise deux câbles MSC-1 à double conducteur, permet de détecter et de localiser avec précision les défauts dans les tuyaux pré-isolés utilisés dans les systèmes de chauffage et de refroidissement urbains.

Les câbles entièrement isolés réduisent le risque de fausses alarmes causées par la condensation. Il s'agit également d'une excellente solution pour surveiller les tuyaux pré-isolés en plastique, notamment les sections droites où les fils d'alarme conventionnels ne sont pas efficaces.

## MSC-2X

Le MSC-2X est un câble de détection avancé composé de deux conducteurs torsadés. Il permet la détection et la localisation précises des défauts dans les tuyaux de type FLEX.

Câble de détection pour la détection et la localisation des fuites, constitué de deux câbles en cuivre isolés individuellement, torsadés en parallèle et isolés avec de l'XLPE. Grâce à son design moderne, le MSC-2X augmente la fiabilité de la surveillance du système, et l'utilisation d'un SMART ADAPTER permet l'intégration avec les systèmes à impulsions traditionnels.

<b>Informations générales:</b>	Détection et localisation des défauts
Application:	Réseaux de chauffage et de refroidissement Tuyaux droits, en acier ou en plastique, tuyaux de type FLEX
Méthode de détection / localisation	Réfectomètre

<b>Données techniques:</b>	<b>MSC-1:</b>	<b>MSC-2X:</b>
Isolation du câble:	PVC	XLPE
Conductors:	Câble a double conducteur plat	Paire torsadée
Dimensions:	largeur: 8.3 mm hauteur: 2.2 mm longueur de bobine: 500 m	largeur: 8.3 mm hauteur: 2.2 mm longueur de bobine: 500 m
Température de fonctionnement:	de -40°C à +120°C	de -40°C à +125°C
Résistance de boucle:	30 Ω / 1 km de câble +/-5% à 20 °C	30 Ω / 1 km de câble +/-5% à 20 °C
VOP (velocity of propagation):	80% pour mousse de polyuréthane	68% pour mousse de polyuréthane



# BLDS

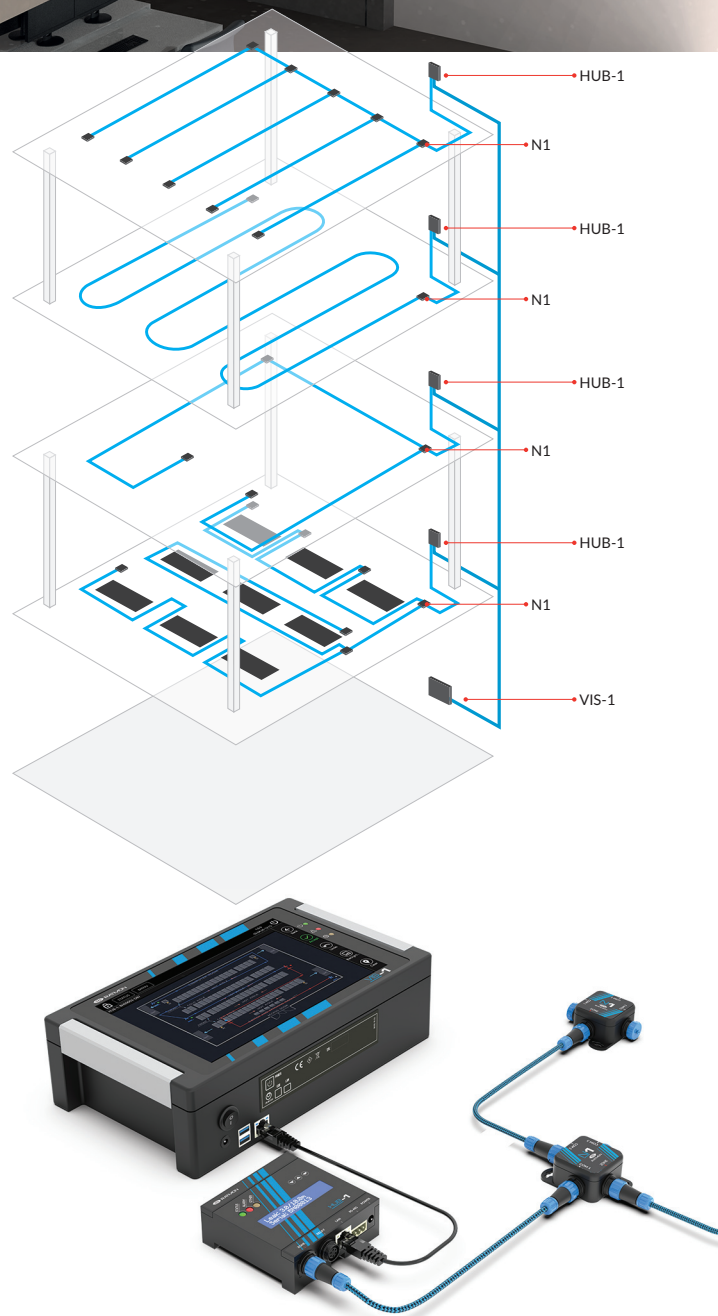
## Building Leak Detection System

### Informations générales:

Système BLDS conçu pour la détection et la localisation des fuites dans les bâtiments où autres installations fermées ou l'humidité et les inondations peuvent représenter un risque pour les biens ou la santé. Le système permet d'établir un vaste réseau de surveillance et de détection des fuites dans des zones multi-zones.

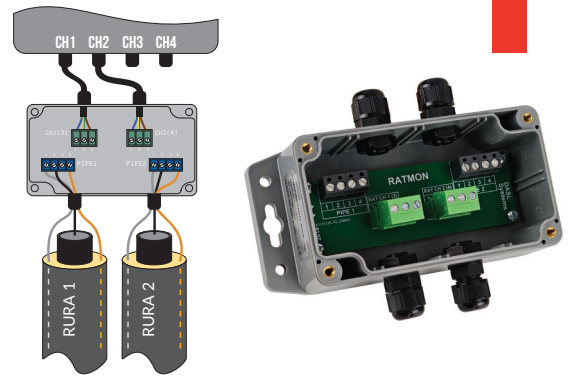
### Spécifications:

- Détection immédiate des fuites
  - Temps de réponse inférieur à 2 secondes
- Localisation précise des défauts avec une précision jusqu'à 1 mètre
- Identification des défauts pour des zones spécifiques
- Restauration facile du système après une inondation
- Création d'un réseau de capteurs étendu
- Le système se compose d'une unité de contrôle de communication à laquelle sont connectés les câbles de détection (MSC-7X) et les répartiteurs
- Intégration avec les systèmes: FUSION, RATMON, BMS, SCADA, GIS, etc.
- Haute résistance environnementale
  - boîtier classé IP65

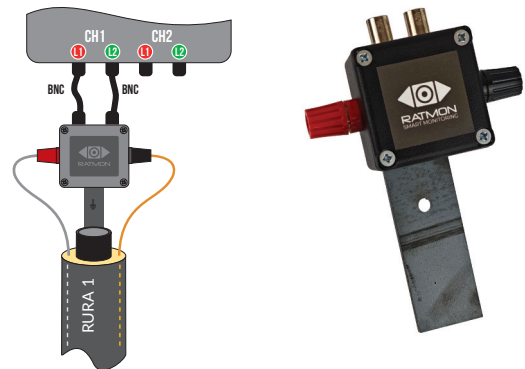


**BOX-1****Boîte de jonction à deux canaux**

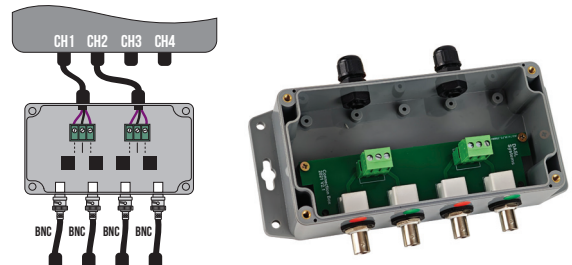
- Application dans les réseaux impulsionnels et résistifs
- Supporte deux canaux de mesure (deux boucles d'alarme)
- Montage mécanique à l'aide de deux supports de montage
- Fils de mesure connectés via des bornes à vis
- Dispositif de mesure connecté via des bornes à vis amovibles, permettant une déconnexion rapide de la boucle surveillée
- Diamètre maximum des fils de connexion 7 mm
- Boîtier IP65
- Dimensions: 150 x 70 x 60 mm
- Poids: 0,2 kg
- **Compatible avec:** RAT-2 · RAT-2b

**BOX-3****Boîte de jonction à impédance constante à un seul canal BNC/UHF**

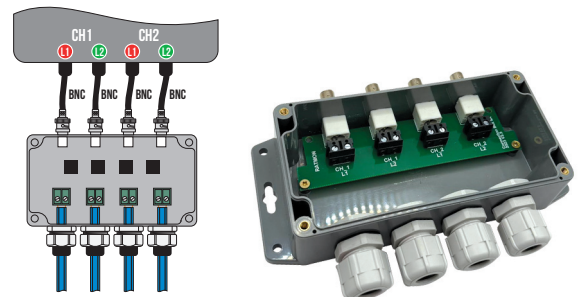
- Application dans les réseaux impulsionnels
- Supporte un canal de mesure (une boucle d'alarme)
- Montage mécanique sur tuyau pré-isolé
- Dispositif de localisation RAT-Combo connecté via câbles BNC
- Boîtier IP65
- Dimensions: 50 x 50 x 50 mm
- Poids: 0,15 kg
- **Garantit la plus haute précision de mesure**
- **Compatible avec:** RAT-Combo · RAT-2 · ILA-2

**BOX-5****Boîte de jonction à deux canaux avec connecteur BNC**

- Application dans les réseaux impulsionnels
- Pour une connexion pratique des tuyaux pré-isolés
- Supporte deux canaux de mesure (deux boucles d'alarme)
- Montage mécanique à l'aide de deux supports de montage
- Dispositif de mesure connecté via des bornes à vis amovibles, permettant une déconnexion rapide de la boucle surveillée
- Boîtier IP65
- Dimensions: 190 x 130 x 60 mm
- Poids: 0,3 kg
- **Compatible avec:** RAT-2

**BOX-9****Boîte de jonction à deux canaux pour MSC-1**

- Application – câbles de détection MSC-1 et MSC-2X
- Pour connexion permanente de RAT-Combo / ILA-2 avec des tuyaux pré-isolés
- Supporte jusqu'à 4 câbles de détection
- Montage mécanique à l'aide de deux supports de montage
- Fils de mesure connectés via des bornes à vis
- Dispositif de mesure connecté via des câbles coaxiaux avec connecteurs BNC
- Boîtier IP65
- Dimensions: 190 x 130 x 60 mm
- Poids: 0,36 kg
- **Compatible avec:** RAT-Combo · ILA-2



## SOL-1

### Kit d'alimentation solaire

Kit solaire complet qui permet l'installation des dispositifs de la série RAT pour la surveillance des réseaux pré-isolés dans des endroits ayant un accès limité à l'alimentation électrique. Le kit est conçu pour garantir un fonctionnement stable même pendant de longues périodes de ciel nuageux.

Le kit comprend:

- Panneau solaire
- Contrôleur de charge
- Batterie
- Boîtier étanche pour la batterie et le contrôleur de charge
- Dimensions: 251 x 186 x 107 mm
- Poids: 1.75 kg
- **Compatible avec:** RAT-2 • RAT-2b • RAT-Combo



## ANT-1

### Antenne externe

- Antenne GSM externe supplémentaire
- Type: RF
- Gain de l'antenne: 3 dBi
- Polarisation linéaire
- Impédance 50 Ω
- Fréquence 470-862 MHz
- Montage : base magnétique
- Câble 3 m, connecteur SMA
- Dimensions: hauteur 15 cm, diamètre de la base 3 cm
- Poids: 0,15 kg
- **Compatible avec:** RAT-2 • RAT-2b • RAT-Combo • ILA-2



## BAT-1

### Module de batterie

- Sortie: 12 V DC
- 8 x piles R20 (en option)
- Indice d'étanchéité: IP65
- Montage sur rail DIN
- Dimensions: 19 x 12 x 9 cm
- Longueur du câble 30 cm
- Poids: 1,55 kg
- **Compatible avec:** RAT-2 • RAT-2b



## ZH-1

### Alimentation étanche

- Dimensions: 78 x 118 mm
- Hauteur: 55 mm
- Entrée: 230 V
- Sortie: 12 V DC
- IP65
- Poids: 500 g
- Montage sur rail DIN
- Câble d'entrée 150 cm
- Câble de sortie 150 cm
- **Compatible avec:** RAT-2 • RAT-2b • RAT-Combo • ILA-2



## MZM-1

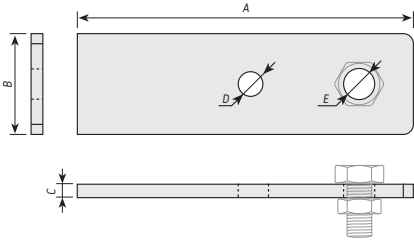
### Connecteur de mise à la terre magnétique

- Connexion sécurisée et stable au tuyau
- Conception permettant la vérification de la qualité de la connexion avec le tuyau
- Deux prises bananes indépendantes de 4 mm
- Fabriqué en acier inoxydable de haute qualité
- Poids: 0.1 kg
- Dimensions: 50 x 50 x 16.5 mm
- **Compatible avec:** SMARTLOC-2 • MEGALOC-2



## GND-1

### Connecteur de mise à la terre – Raccord de tuyau



- Dimensions: (A) 100 x (B) 30 x (C) 4 mm, (D) – 6 mm, (E) 9 mm
- Poids: 0.08 kg
- **Compatible avec:** tuyaux en acier, tuyaux pré-isolés



## SK-1

### Boîtier étanche

- Matériau: polyester
- Serrure avec clé
- Certification NEMA
- Plaque de montage
- Classe de protection
- Boîtier IP66 (NEMA 4X)
- Dimensions: 530 x 430 x 200 mm
- Poids: 5.5 kg
- **Compatible avec:** RAT-2 • RAT-2b • RAT-Combo • ILA-2



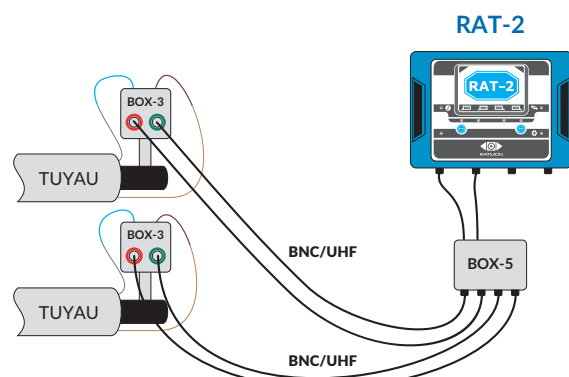
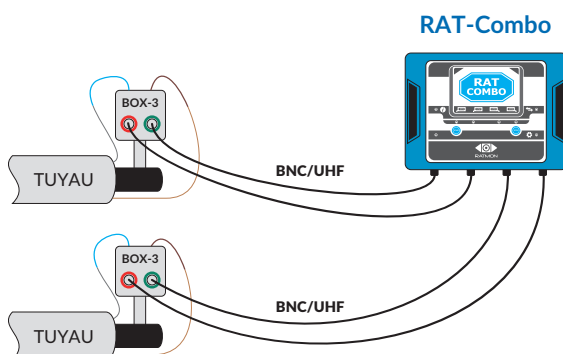
## SK-2 et SK-3

### Boîtier étanche

- Matériau: SK-2 ABS – SK-3 ABS + couvercle en polycarbonate
- Serrure avec clé
- Certification ROHS
- Plaque de montage
- Câble de protection
- Classe de protection IP65
- Boîtier mural
- Dimensions: 410 x 610 x 202 mm
- Poids: SK-2 – 5.5235 kg, SK-3 – 5.7464 kg
- **Compatible avec:** RAT-2 • RAT-2b • RAT-Combo • ILA-2



## Exemples de méthodes de raccordement de dispositifs a des tuyaux





#### Ratmon Ltd.

ul. Ciepłownicza 19  
31-574 Cracow, Poland  
tel.: +48 12 296 50 68  
tel.: +48 663 226 322  
ratmon@ratmon.com

#### Ratmon - UK & Ireland

Station Road West,  
Ash Vale, Hampshire,  
Aldershot, GU12 5LZ  
tel.: +44 1794 325 107  
info@ratmon.co.uk  
www.ratmon.co.uk

#### Ratmon North America

20505 SE I-55 Frontage Rd Joliet,  
Illinois 60431, United States  
Sales: sales@ratmonna.com  
+1 779 279 4987  
Service: service@ratmonna.com  
+1 815 735 4660

#### Ratmon Middle East

SAIF Suite Z-09 Sharjah  
tel.: +971 52 192 9848  
r.mohan@ratmon.com

