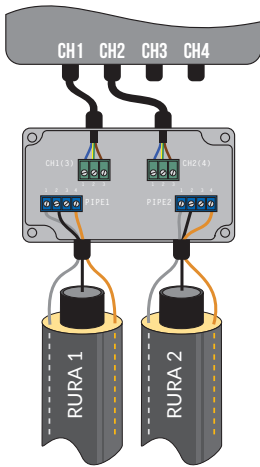


BOX-1

Dwukanałowa puszka podstawowa



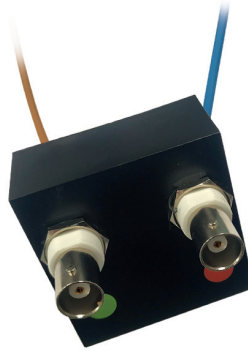
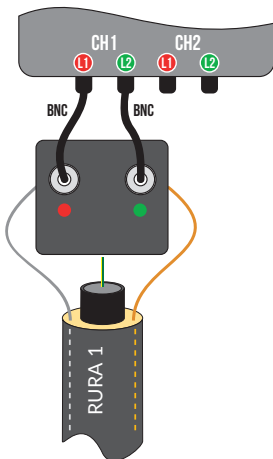
Kompatybilna z:

RAT-2
RAT-2b

- Zastosowanie w sieciach impulsowych i rezystancyjnych
- Do wygodnego połączenia rur preizolowanych z urządzeniami RAT-2 i RAT-2b
- Obsługa dwóch kanałów pomiarowych (dwóch pętli alarmowych)
- Montaż mechaniczny za pomocą dwóch uchwytów montażowych
- Przewody pomiarowe przyłączane za pomocą listew zaciskowych
- Urządzenie pomiarowe przyłączane za pomocą rozpinanych listew zaciskowych, co umożliwia szybki odłączenie urządzenia od nadzorowanej pętli
- Maksymalna średnica przewodu przyłączeniowego 7 mm
- Obudowa IP65
- Wymiary: 150 x 70 x 60 mm
- Waga: 0,2 kg

BOX-3

Jednokanałowa puszka stałompedancyjna BNC/UHF



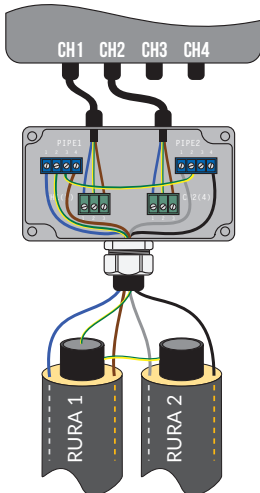
Kompatybilna z:

RAT-Combo

- Zastosowanie w sieciach impulsowych
- Do stałego połączenia rur preizolowanych z urządzeniami RAT-Combo
- Obsługa jednego kanału pomiarowego (jedna pętla alarmowa)
- Montaż mechaniczny przy rurze preizolowanej
- Urządzenie lokalizacyjne RAT-Combo podłączone za pomocą przewodów BNC
- Obudowa IP65
- Wymiary: 50 x 50 x 50 mm
- Waga: 0,15 kg

BOX-4

Dwukanałowa puszka dla przewodów pięciożyłowych



Kompatybilna z:

RAT-2
RAT-2b

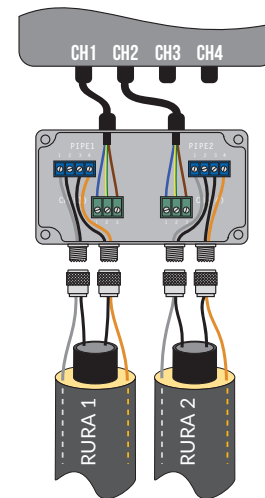
- Zastosowanie w sieciach impulsowych i rezystancyjnych
- Do wygodnego połączenia rur preizolowanych z urządzeniami RAT-2 i RAT-2b
- Obsługa dwóch kanałów pomiarowych (dwóch pętli alarmowych)
- Montaż mechaniczny za pomocą dwóch uchwytów montażowych
- Przewody pomiarowe przyłączane za pomocą listew zaciskowych
- Urządzenie pomiarowe przyłączane za pomocą rozpinanych listew zaciskowych, co umożliwia szybki odłączenie urządzenia od nadzorowanej pętli
- Maksymalna średnica przewodu przyłączeniowego 16 mm
- Zastosowanie do 5-cio żyłowych kabli przyłączeniowych
- Obudowa IP65
- Wymiary: 150 x 70 x 60 mm
- Waga: 0,2 kg

Kompatybilna z:

RAT-2

- Zastosowanie w sieciach impulsowych
- Do wygodnego połączenia rur preizolowanych z urządzeniami RAT-2
- Obsługa dwóch kanałów pomiarowych (dwóch pętli alarmowych)
- Montaż mechaniczny za pomocą dwóch uchwytów montażowych
- Przewody pomiarowe przyłączane za pomocą złączy UHF (kable koncentryczne)
- Urządzenie pomiarowe przyłączane za pomocą rozpinanych listew zaciskowych, co umożliwia szybki odłączenie urządzenia od nadzorowanej pętli
- Obudowa IP65
- Wymiary: 190 x 130 x 60 mm
- Waga: 0,3 kg

BOX-5
Dwukanałowa puszką ze złączem BNC/UHF

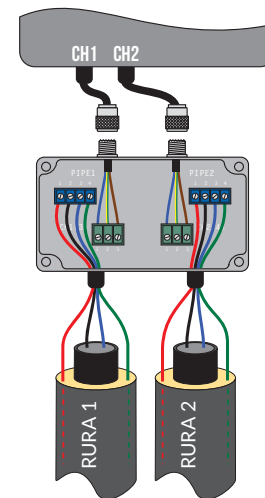


Kompatybilna z:

RAT-2b

- Zastosowanie w sieciach rezystancyjnych
- Do wygodnego połączenia rur preizolowanych z urządzeniami RAT-2b
- Obsługa dwóch kanałów pomiarowych (dwóch pętli alarmowych)
- Montaż mechaniczny za pomocą dwóch uchwytów montażowych
- Przewody pomiarowe przyłączane za pomocą listew zaciskowych
- Urządzenie pomiarowe przyłączane za pomocą złączy przemysłowych M16 6pin (popularnych w sieciach rezystancyjnych)
- Możliwość wyposażenia urządzeń RAT-2b w złącza M16 6pin
- Obudowa IP65
- Wymiary: 190 x 130 x 90 mm
- Waga: 0,2 kg

BOX-6
Dwukanałowa puszką ze złączem M16 6pin

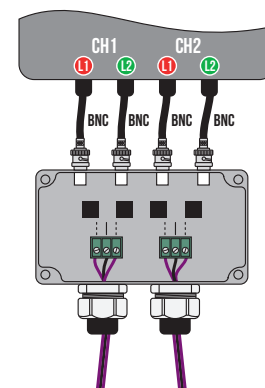


BOX-7
Dwukanałowa puszką dla przewodów sensorycznych innych producentów BNC/UHF

Kompatybilna z:

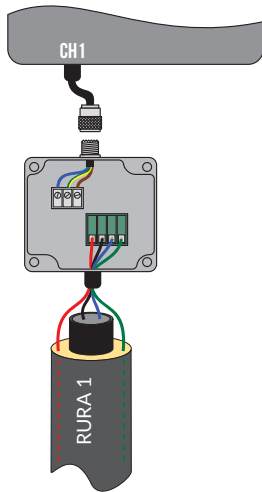
RAT-Combo
ILA 1.0

- Zastosowanie w sieciach impulsowych
- Do stałego podłączenia RATCombo / ILA 1.0 z rurami preizolowanymi wyposażonymi w kabel innych producentów
- Obsługa dwóch kanałów pomiarowych (dwóch pętli alarmowych)
- Montaż mechaniczny za pomocą dwóch uchwytów montażowych
- Przewody pomiarowe przyłączone za pomocą listew zaciskowych
- Urządzenie pomiarowe podłączone za pomocą przewodów BNC
- Obudowa IP65
- Wymiary: 190 x 130 x 60 mm
- Waga: 0,36



BOX-8

Jednokanałowa pushka do systemów rezystancjach M16 6pin

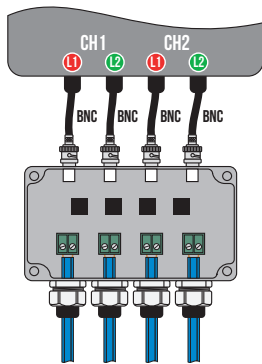


- Zastosowanie w sieciach rezystancyjnych
- Do wygodnego połączenia rur preizolowanych z urządzeniami RAT-2b
- Obsługa jednego kanału pomiarowego (jedna pętla alarmowa)
- Montaż mechaniczny za pomocą otworów montażowych
- Przewody pomiarowe przyłączane za pomocą listew zaciskowych
- Urządzenie pomiarowe przyłączane za pomocą złączy przemysłowych M16 6pin (popularnych w sieciach rezystancyjnych)
- Możliwość wyposażenia urządzeń RAT-2b w złącza M16 6 pin
- Obudowa IP65
- Wymiary: 50 x 50 x 50 mm
- Waga: 0,15 kg

Kompatybilna z:
RAT-2b

BOX-9

Dwukanałowa pushka dla MSC-1

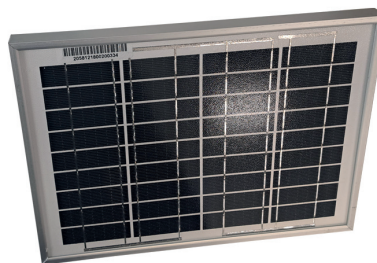
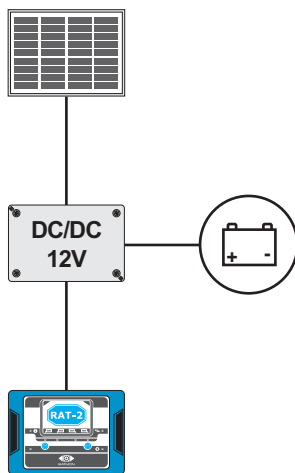


- Zastosowanie w sieciach impulsowych
- Do stałego podłączenia RAT-Combo/ILA z rurami preizolowanymi wyposażonymi w kabel sensoryczny MSC-1
- Obsługa dwóch kanałów pomiarowych (dwóch pętli alarmowych)
- Montaż mechaniczny za pomocą dwóch uchwytów montażowych
- Przewody pomiarowe przyłączone za pomocą listew zaciskowych
- Urządzenie pomiarowe podłączone za pomocą przewodów BNC
- Obudowa IP65
- Wymiary: 190 x 130 x 60 mm
- Waga: 0,36 kg

Kompatybilna z:
RAT-Combo
ILA 1.0

SOL-1

Solarny zestaw zasilający



Kompletny zestaw solarny umożliwiający montaż urządzeń do monitoringu sieci preizolowanych z serii RAT w dowolnym miejscu, gdzie dostęp do zasilania jest utrudniony. Zestaw został tak dobrany, że zapewnia stabilną pracę urządzeń nawet w dłuższym okresie pochmurnych dni.

W skład zestawu wchodzi:

- Panel słoneczny
- Regulator ładowania
- Akumulator
- Obudowa hermetyczna dla akumulatora i regulatora ładowania
- Wymiary: 251 x 186 x 107 mm
- Waga: 1,75 kg

Kompatybilny z:
RAT-2
RAT-2b
RAT-Combo

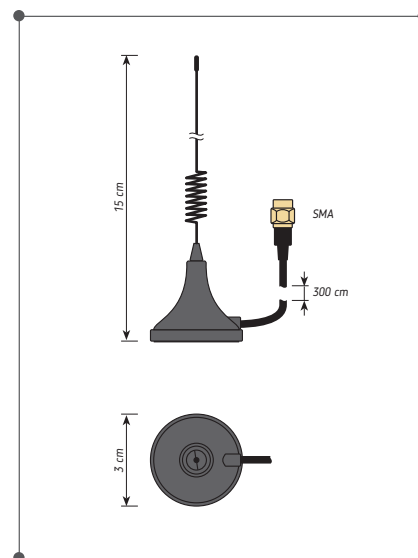
Kompatybilna z:

RAT-2
RAT-2b
RAT-Combo
ILA 1.0

- Dodatkowa antena zewnętrzna GSM
- Rodzaj: RF
- Zysk energetyczny anteny: 3dBi
- Polaryzacja liniowa
- Impedancja 50 Ω
- Częstotliwość 470...862 Mhz
- Montaż: podstawa magnetyczna
- Przewód 3 metry, złącze SMA
- Waga: 0,15 kg



ANT-1 Antena zewnętrzna



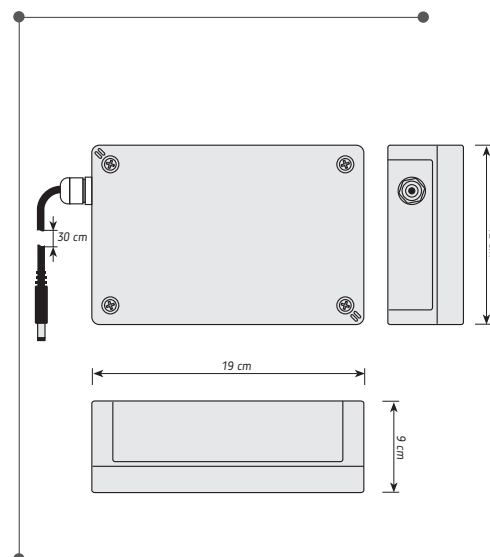
Kompatybilny z:

RAT-2
RAT-2b
RAT-Combo

- Wyjście: 12 V DC
- 8 baterii R20
- Klasa szczelności: IP65
- Montaż na szynę DIN
- Wymiary: 19 x 12 x 9 cm
- Waga: 1,55 kg



BAT-1 Moduł bateryjny



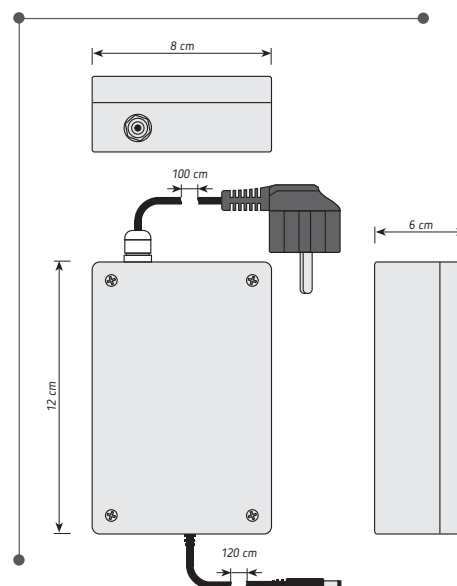
Kompatybilny z:

RAT-2
RAT-2b
RAT-Combo
ILA 1.0

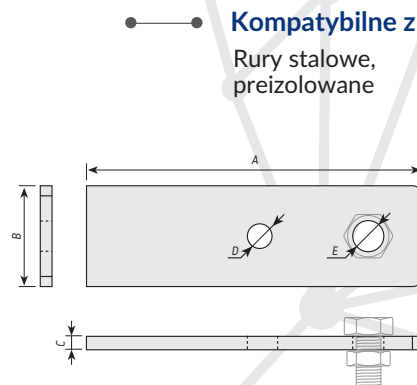
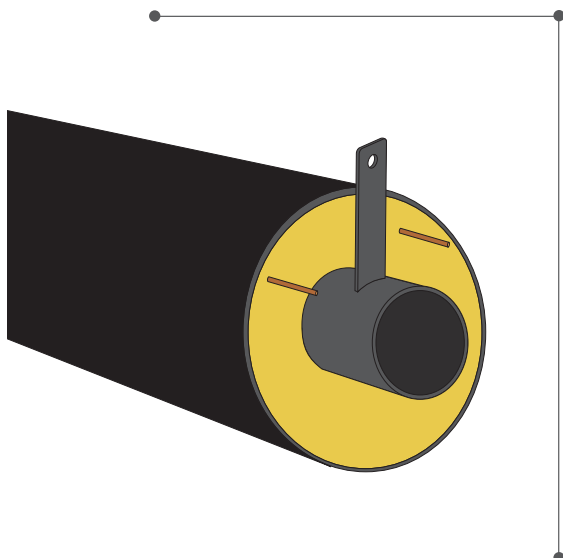
- Klasa szczelności: IP65
- Napięcie: 230 V / 12 V
- Prąd: 500 mA
- Wymiary: 12 x 8 x 6 cm
- Waga: 0,42 kg



ZH-1 Zasilacz hermetyczny



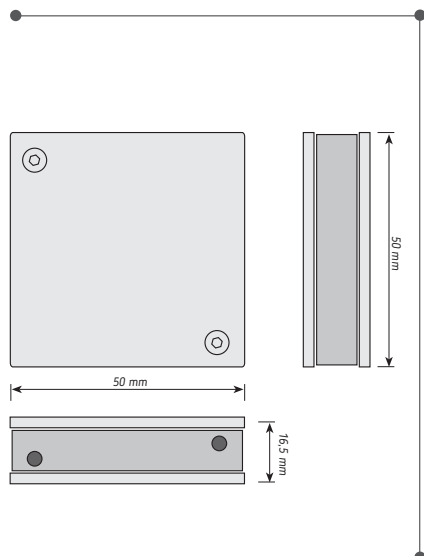
GND-1 Uziemienie - złącze masowe



Kompatybilne z:
Rury stalowe,
preizolowane

- W zestawie śruba z nakrętką M8
- Wymiary: (A) 100 x (B) 30 x (C) 4 mm, (D) - 6 mm, E (9 mm)
- Waga: 0,08 kg

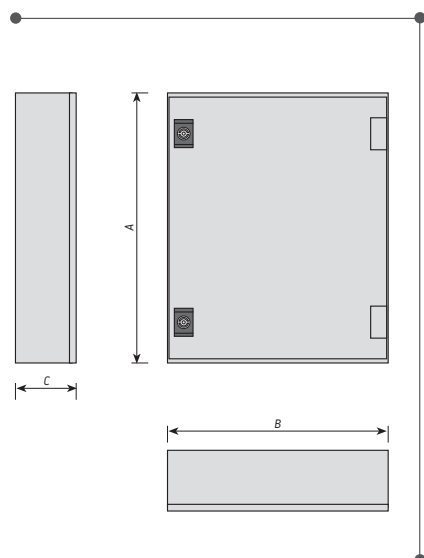
MZM-1 Magnetyczne złącze masowe



Kompatybilne z:
RAT-Combo
MEGALOC-1/1b
SMARTLOC-1

- Pewne, stabilne połączenie z rurą
- Konstrukcja umożliwiająca sprawdzenie jakości połączenia z rurą
- Dwa niezależne gniazda bananowe
- Wykonane z wysokiej jakości stali nierdzewnej
- Waga: 0,1 kg

SK-1 Skrzynka hermetyczna



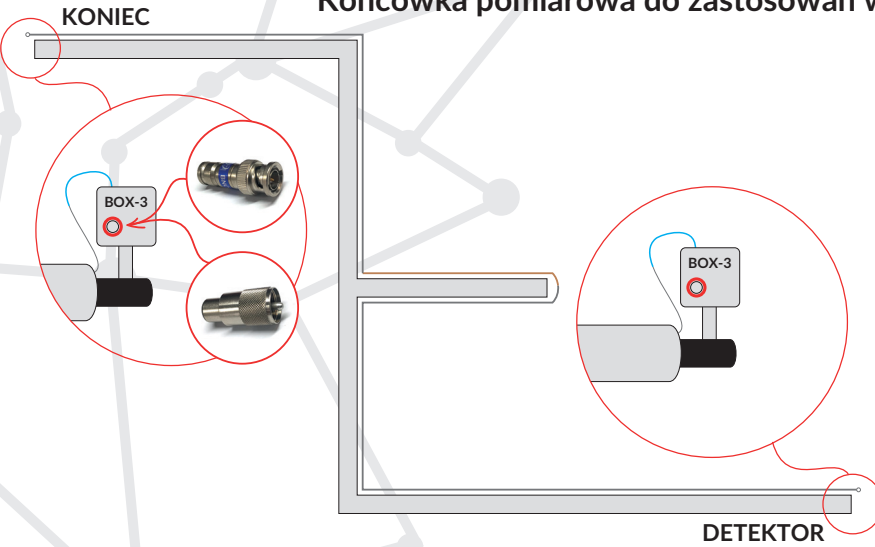
Kompatybilna z:
RAT-2
RAT-2b
RAT-Combo
ILA 1.0

- Materiał: poliester
- Zamek z kluczem
- Płyta montażowa
- Przewód ochronny
- Klasa ochrony I
- Obudowa IP66 (NEMA 4X)
- Wymiary: (A) 530 x (B) 430 x (C) 200 mm
- Waga: 5,5 kg



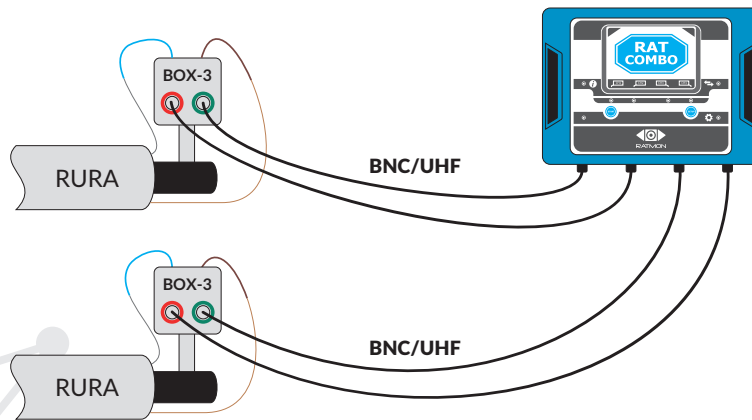
TB-1/TU-1

Końcówka pomiarowa do zastosowań w systemach niezapętlnych



Przykładowe metody łączenia urządzeń z rurami

RAT-Combo



RAT-2

